

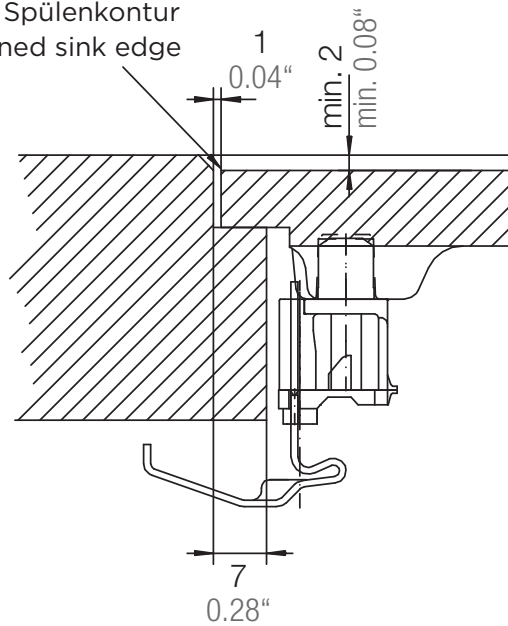
SCHOCK

CRISTADUR®

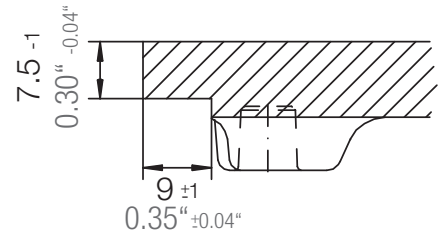
SIGNUS D-200

Detail: Flächenbündig / flush-mount

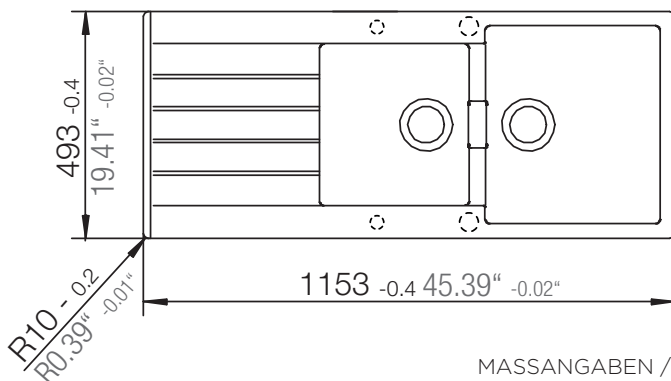
bemaßte Spülenkontur
dimensioned sink edge



Randbefräsung 1:1
edge 1:1



Installation: Flächenbündig / flush-mount
Ausschnitt / cut-out



MASSANGABEN / MEASUREMENTS IN MM / INCH